

Produktübersicht

WIGAM-Produkte

Kategorie: Kälte-Klima-Tools -> ATEX-Vakuumpumpe



OEHME Systeme

Industrievertretungen

ATEX – Vakuumpumpen

Vakuumpumpe für brennbare Kältemittel

Zwei-stufige Hoch-Vakuumpumpe mit ATEX-Motor für brennbare GASE, wie zum Beispiel Propan. Mit einer Absaugkapazität von 46 lt/min inkl. Anschlußadapter 1/4" SAE, Gehäuse-Dichtungsring sowie einem Absaugschlauch 5m und einer Flasche Mineral-Öl mit 1 Liter Inhalt. **In diesem Komplett-SET nur bei OEHME-Systeme erhältlich!**

RS3D-EX SET



ATEX-Vakuumpumpe, auch für **Propan** geeignet ist.

Lieferumfang:

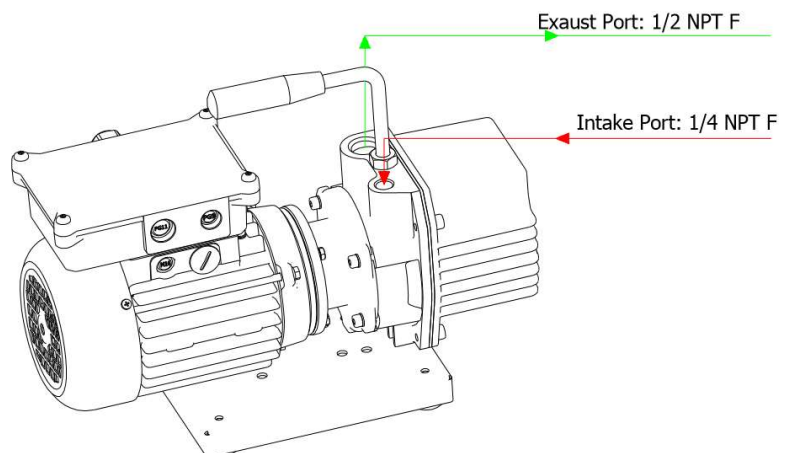
ATEX-Vakuumpumpe, Absaugschlauch 5m, Anschlußadapter 1/4" SAE, 1l Öl.



IIB 3GD nA tD T4 IP55 (zona 2-22 Atex)

Kältemittel	R22, R134a, R404a, R407c, R410a, R413a, R417a, R502, R600a (Isobutan), R290 (Propan) , R32, R441a, R1234yf, R1270.
Anwendungen	Zum Evakuieren von Kältemittel-Kreisläufen für kleine, aber auch kommerzielle Kältesysteme, Klimaanlage, Automotive.
Spannungsversorgung	230V 1ph 50Hz (5m-Kabel im Lieferumfang)
Kompressor	Hermetisch und Öl-geschmiert, Luft-gekühlt
Leistungsaufnahme	120W, Arbeitsstrom 1.64A bei 230Vac
Umgebungstemperatur	0°C bis + 35°C (während des Betriebs)
Absaugkapazität	46l/min, Endvakuum 1x10 ⁻² mbar
Umdrehungen/Minute	2680 bei 50 Hz
Schutzgrad	IP 55; Isolierklasse F; Service S1
Größe (L x B x H)	267 x 150 x 250 mm; Gewicht 6,4kg

Für den Auslaß (Exhaust Port) ist der Absaugschlauch mit 5m Länge vorgesehen. Der Auslaßschlauch geht i.R. ins Freie - die Umgebung gut lüften!



Jörg Oehme – Systeme e.K.
Industrievertretungen
Am Wildenkiel 14
D-37603 Holzminden

Tel. +49 (0)5536 – 42 199 - 80
Fax +49 (0)5536 – 42 199 - 84
info@oehme-systeme.de
www.oehme-systeme.de

Produktübersicht

WIGAM-Produkte

Kategorie: Kälte-Klima-Tools -> ATEX-Vakuumpumpe



OEHME Systeme

Industrievertretungen

Betriebs- und Warnhinweise für RS3D-EX:

Technical notes for the correct use of vacuum pump RS3D-EX Read carefully before the installation

1. The pump is manufactured with an ATEX motor.
Motor certification: IIB 3GD nA tD T4 IP55 (zone 2-22 Atex)
We suggest you to check your local regulations for this application.
2. Prepare the location where you want to use the pump, in order to avoid possible sources of triggers (open flames, electric devices that can provoke sparks, not electrical lights, etc...).
3. The location where the pump is used must not be small and must be adequately ventilated.
4. In the systems charged with R600a, R290 and R1270, do not operate with open flames, either for soldering or for leak detection.
5. Do not wear synthetic clothes.
6. Do not smoke during the operations.
7. Always make sure that the pump is connected to a suitably protected mains supply provided with an efficient earth connection.
8. Pumps RS3D-EX are designed for trained personnel only, who must know the refrigeration fundamentals, cooling systems, refrigerants and the possible damage that pressurized equipment may cause.
9. The opening of the cooling system must be made exclusively by means of a tube cutter.
10. Cooling of the pump motor is made by forced air circulation; the pump must work in a good ventilated place.
11. Wear suitable protections like safety glasses and gloves; contact with refrigerant may cause blindness and other personal injuries.
12. **After the oil charge, connect the hose for vapours discharge supplied with the pump (5 mt long) instead of the venting cap (orange cap). Make sure that the vapour discharge is made outside the working area.**
13. **Connect the 5m supply cable. Make sure the plug is 5m away from the working place. Furthermore, make sure that there aren't any switches or other interception systems along the cable's length.**